

Рис. 19. Трубопроводы топливные (1104)/2, насос топливный низкого давления электрический (1139)

Fig. 19. Fuel pipes (1104)/2, electric low-pressure fuel pump (1139)

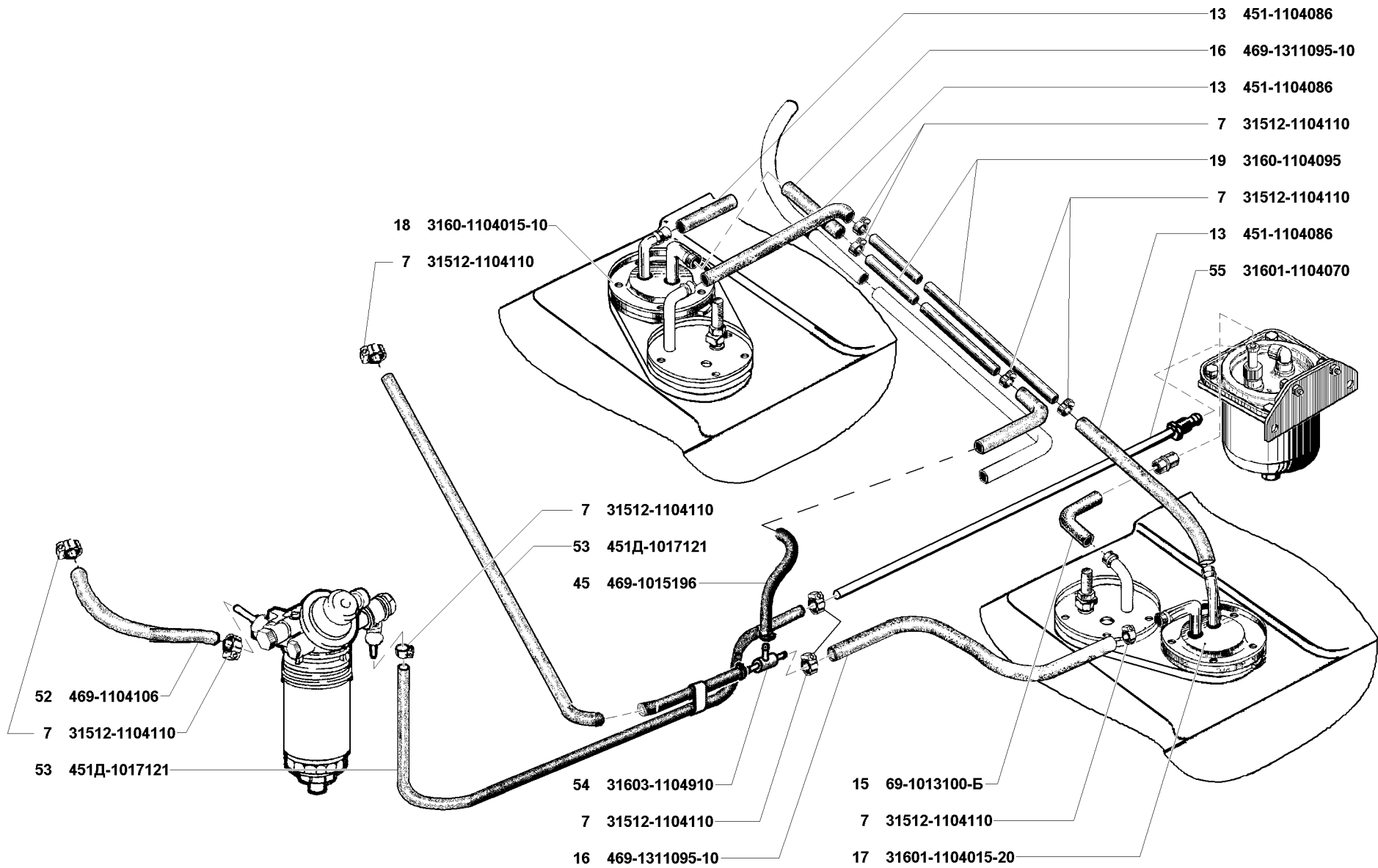


Рис. 20. Трубопроводы топливные (1104)/3  
 Fig. 20. Fuel pipes (1104)/3

1	2	3	4	5	6	7	8	9	10
19	36	0 280 150 902		4	-	-	4	Форсунка	Fuel nozzle
	37	420.1104017		4	-	-	4	Держатель форсунки	Fuel nozzle holder
	38	252133-П2	45 4816 6044	4	-	-	4	Шайба 5Т пружинная	Spring washer 5T
	39	220077	45 9432 0079	4	-	-	4	Винт М5х10	Screw M5x10
	40	3160-1104227		1	-	-	1	Шланг слива топлива от двигателя к струйному насосу	Hose to drain fuel from engine to jet pump
	41	252004-П29	45 9811 1215	3	-	-	3	Шайба 6	Washer 6
	42	3160-1139305		1	-	-	1	Хомут крепления электробензонасоса	Electric fuel pump fastening yoke
	43	3160-1139310		1	-	-	1	Прокладка	Gasket
	44	3160-1139010		1	-	-	1	Электробензонасос	Electric fuel pump
19,20	45	469-1015196		1	-	1	1	Шланг от трубки трубопровода к струйному насосу	Hose from line pipe to jet pump
19	46	3160-1139315		1	-	-	1	Гайка специальная	Special nut
	47	3160-1104910	45 3149 2756	1	-	1	1	Струйный насос	Jet pump
	48	201424-П29		1	-	-	1	Болт М6х30	Bolt M6x30
	49	201418-П29		1	-	-	1	Болт М6х16	Bolt M6x16
	50	31512-1013101		1	-	-	1	Шланг от приемной трубки к струйному насосу	Hose from intake pipe to jet pump
	51	3160-1139125		1	-	-	1	Шланг от фильтра грубой очистки топлива к электробензонасосу	Hose from coarse fuel filter to electric fuel pump
20	52	469-1104106		-	-	1	-	Шланг от фильтра тонкой очистки топлива к насосу высокого давления	Hose from fine fuel filter to fuel injection pump
	53	451Д-1017121		-	-	2	-	Шланг от фильтра грубой очистки топлива к фильтру тонкой очистки топлива и шланг слива топлива от двигателя к струйному насосу	Hose from coarse fuel filter to fine fuel filter and hose to drain fuel from engine to jet pump
	54	31603-1104910		-	-	1	-	Струйный насос	Jet pump
	55	31601-1104070		-	-	1	-	Трубка от фильтра грубой очистки топлива	Pipe from coarse fuel filter

\* - В комплектации с отопителем-подогревателем 3160-1015012  
When the water heater 3160-1015012 is installed

\*\* - Для комплектации двигателей 42007.1000400, 42107.1000400-10, 42107.1000400-30 и 42137.1000400  
To equip the engines 42007.1000400, 42107.1000400-10, 42107.1000400-30 and 42137.1000400

**Подгруппа 1105. Фильтр грубой очистки топлива**  
**Subgroup 1105. Coarse Fuel Filter**

21	1	3160-1105009-10	45 3149 3493	1	-	-	1	Фильтр грубой очистки топлива со штуцерами в сборе	Coarse fuel filter with unions in assy
	2	3160-1105009	45 3149 3495	-	1	1	-	Фильтр грубой очистки топлива со штуцерами в сборе	Coarse fuel filter with unions in assy
	3	3160-1105300		1	-	-	1	Штуцер	Union
	4	354801-П	45 9982 4205	-	1	1	-	Штуцер угловой 1/4"x18	Elbow union 1/4"x18
	5	31601-1104321		1	1	1	1	Штуцер	Union
	6	31512-1105010	45 4321 3050	1	1	1	1	Отстойник бензиновый	Fuel settler
	7	201416-П29	45 9346 1502	4	4	4	4	Болт М6х12	Bolt M6x12
	8	252134-П2	45 9816 6045	4	4	4	4	Шайба 6Т пружинная	Spring washer 6T
	9	3307-1105014	45 3374 2575	1	1	1	1	Крышка отстойника	Fuel settler cover

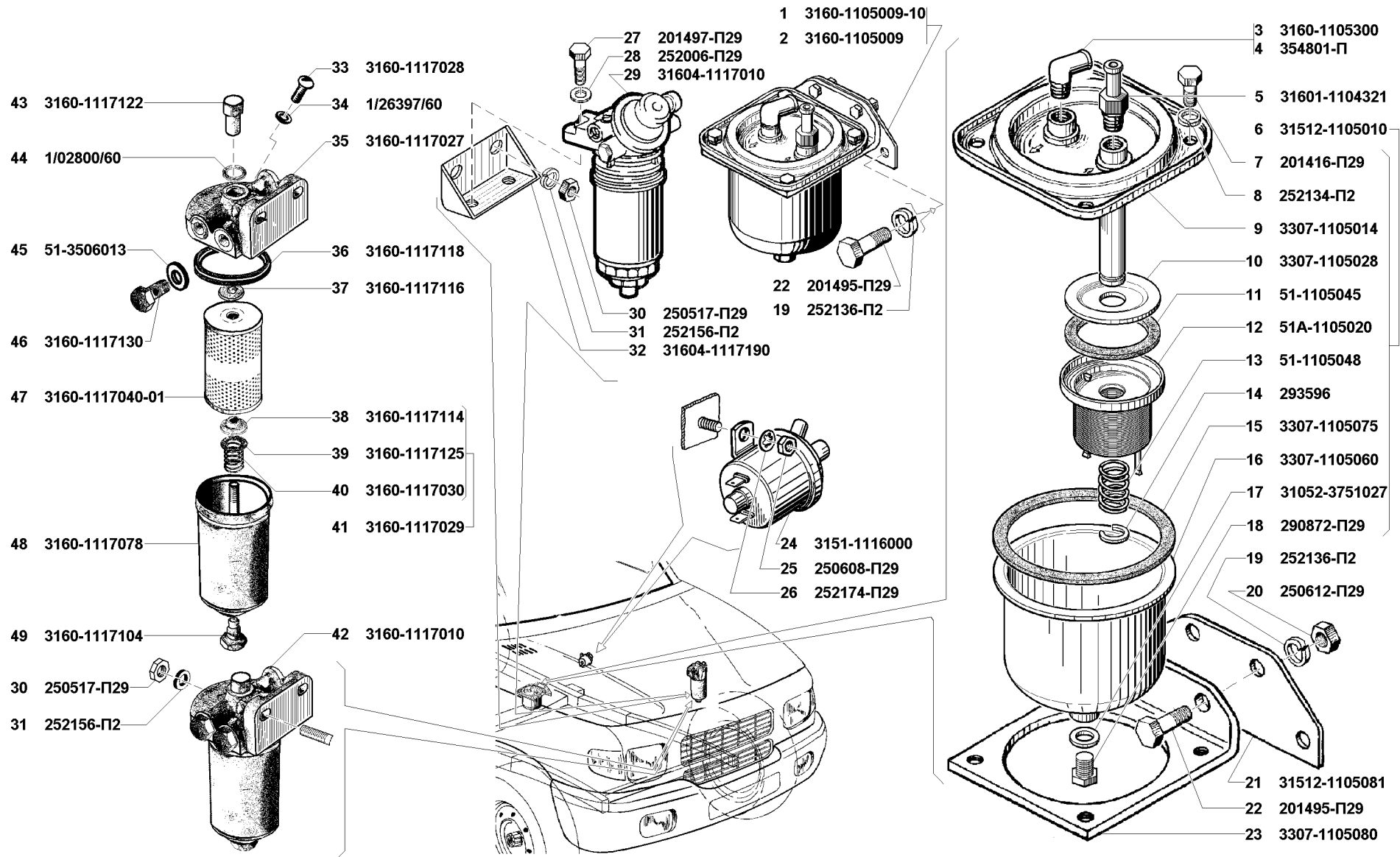


Рис. 21. Фильтр грубой очистки топлива (1105), клапан топливный электромагнитный (1116) и фильтр тонкой очистки топлива (1117)

Fig. 21. Coarse fuel filter (1105), electromagnetic fuel valve (1116) and fine fuel filter (1117)

1	2	3	4	5	6	7	8	9	10
21	10	3307-1105028	45 3374 2842	1	1	1	1	Крышка фильтрующего элемента	Filter element cover
	11	51-1105045	45 3114 0312	1	1	1	1	Прокладка фильтрующего элемента	Filter element gasket
	12	51A-1105020	45 3114 0307	1	1	1	1	Элемент фильтрующий	Filter element
	13	51-1105048	45 3114 0313	1	1	1	1	Пружина фильтрующего элемента	Filter element spring
	14	293596	45 9952 6743	1	1	1	1	Шайба 9	Washer 9
	15	3307-1105075	45 3374 2579	1	1	1	1	Прокладка	Gasket
	16	3307-1105060	45 3374 2577	1	1	1	1	Корпус отстойника в сборе	Fuel settler case in assy
	17	31052-3751027	45 4519 2247	1	1	1	1	Прокладка	Gasket
	18	290872-П29	45 9981 1002	1	1	1	1	Пробка М12х12	Plug M12x12
	19	252136-П2	45 9816 6067	4	4	4	4	Шайба 10 пружинная	Spring washer 10
	20	250612-П29	45 9553 1257	2	2	2	2	Гайка М10	Nut M10
	21	31512-1105081	45 4321 3051	1	1	1	1	Кронштейн крепления топливного отстойника	Fuel settler bracket
	22	201495-П29	45 9346 1557	4	4	4	4	Болт М10х20	Bolt M10x20
	23	3307-1105080	45 3374 2581	1	1	1	1	Кронштейн	Bracket

**Подгруппа 1106. Насос топливный**  
**Subgroup 1106. Fuel Pump**

22	1	451M-1106010-30	45 7131 7361	-	1	-	-	Насос топливный в сборе (Б9В-Б)	Fuel pump in assy (Б9В-Б)
	2	451M-1106090	45 7131 7295	-	1	-	-	Корпус в сборе	Body assy
	3	451M-1106108	45 7131 7296	-	1	-	-	Рычаг	Lever
	4	51A-1106118	45 7131 7209	-	1	-	-	Пружина рычага привода	Hand actuator lever spring
	5	13-1106124-Б	45 7131 7152	-	1	-	-	Втулка рычага	Lever bush
	6	К 37-43	45 7173 5110	-	1	-	-	Сетка воздушного фильтра	Air cleaner gauze
	7	51A-1106127	45 7131 7289	-	2	-	-	Заглушка	Stopper
	8	24-1106094	45 7131 7181	-	1	-	-	Корпус	Body
	9	250464-П29	45 9553 1053	-	1	-	-	Гайка М5	Nut M5
	10	252133	45 9816 1044	-	1	-	-	Шайба 5 пружинная	Spring washer 5
	11	51A-1106147	45 7131 7216	-	1	-	-	Шайба диафрагмы верхняя	Diaphragm upper washer
	12	13-1106142	45 7131 7154	-	4	-	-	Диафрагма	Diaphragm
	13	51A-1106146	45 7131 7214	-	1	-	-	Шайба диафрагмы нижняя	Diaphragm lower washer
	14	51A-1106102-Б	45 7131 7206	-	1	-	-	Рычаг ручного привода	Hand actuator lever
	15	51A-1106098-Б	45 7131 7204	-	1	-	-	Валик	Shaft
	16	51A-1106095-10	45 7131 7283	-	1	-	-	Валик в сборе	Shaft assy
	17	51A-1106100-В	45 7131 7205	-	1	-	-	Уплотнитель	Seal
	18	51A-1106128	45 7131 7210	-	1	-	-	Валик рычага привода	Hand actuator lever shaft
	19	51A-1106175	45 7131 7227	-	1	-	-	Пружина	Spring
	20	298348	45 3311 3064	-	2	-	-	Штуцер угловой 1/4"	Elbow union 1/4"